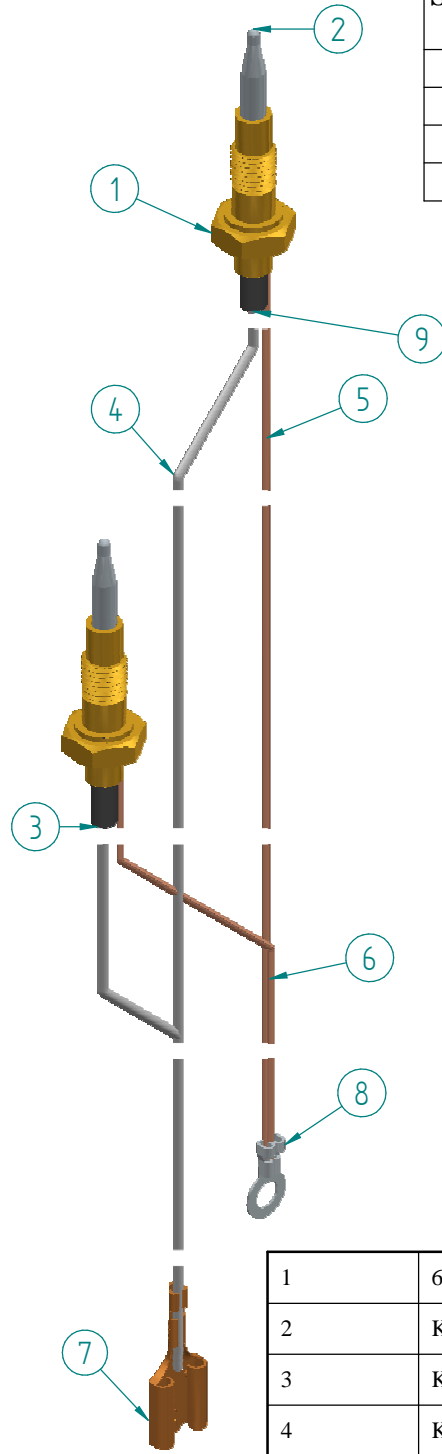
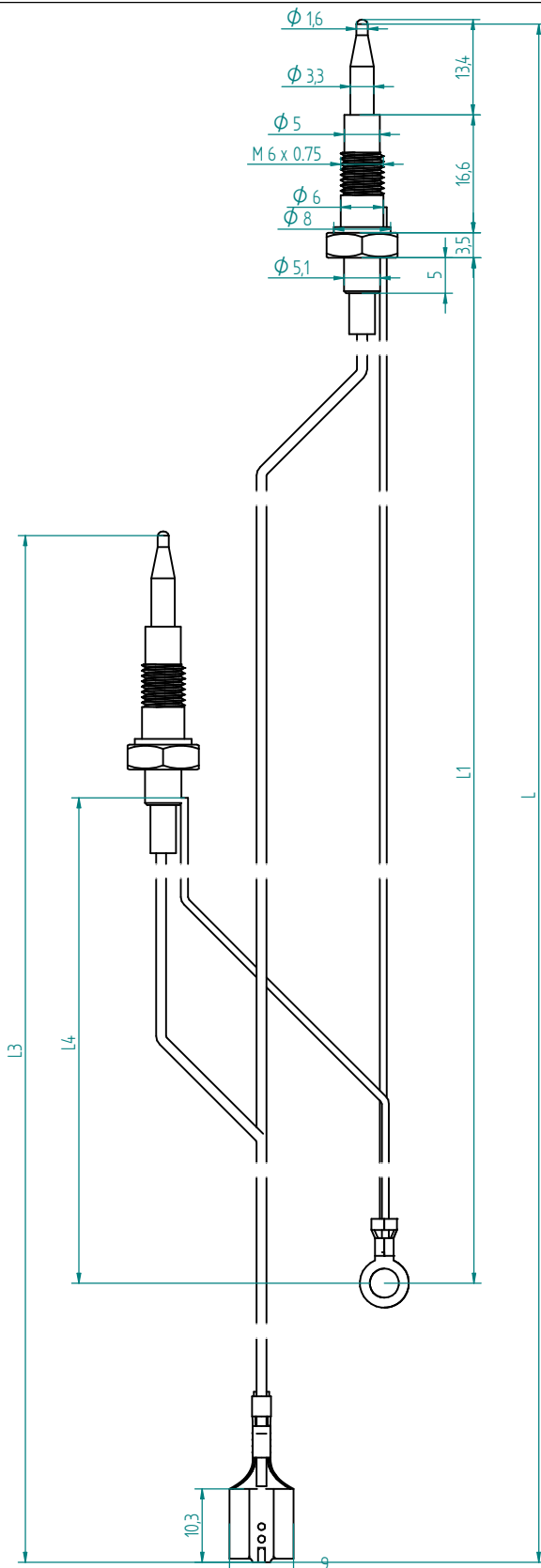


**SERBEST TÖLERANSLAR**  
GENERAL TOLERANCES

0-6 mm	±0.1
6-30 mm	±0.2
30-120 mm	±0.3
120-... mm	±0.5



Çizimdeki tüm ölçüler mm'dir.Çizim üzerinden ölçü almayınız.  
All drawing units are mm and without scale

1	6050x Tutucu - Rev. 22.11.2012
2	Kaynaklı Uç
3	Kablo Cam Elyaf Ø1,5mm
4	Kablo Cam Elyaf Ø1,5mm
5	Bakır Tel Ø1,1mm
6	Bakır Tel Ø1,1mm
7*	5043 Terminal 7,7 x 0,8
8	5047 Terminal
9	H052x20mm. CE Makaron 3mm

				<b>TARİH</b> DATE	18.06.2013
				<b>ÖLÇEK</b> SCALE	-
				<b>MALZEME</b> MATERIAL	-
				<b>AĞIRLIK</b> WEIGHT	-
				<b>ÇİZİM</b> DRAWING	HÜSEYİN DÜŞÜN
				<b>KONTROL</b> CONTROL	E.KOCYIGIT
				<b>MÜŞTERİ KODU</b> CUSTOMER CODE	-
<b>SIRA NO</b> NUMBER	<b>DEĞİŞİKLİK</b> MODIFICATION	<b>İMZA</b> SIGN	<b>TARİH</b> DATE	<b>MÜŞTERİ ADI</b> CUSTOMER NAME	-



**TERMEL**

Makina Sanayi ve Ticaret Ltd. Şti.  
Çavuşoğlu mh. Selviyolu cd. No:8 Kartal  
İstanbul / TÜRKİYE  
Tel: +90 216 389 87 41 - 387 26 03  
Fax: +90 216 374 59 21  
E mail: info@termel.com.tr

**ÜRÜN ADI:**  
PRODUCT NAME

ÇİFTLİ THERMOCOUPLE

**ÜRÜN KODU:** 27.6050.6050.(L+L3)  
PRODUCT CODE