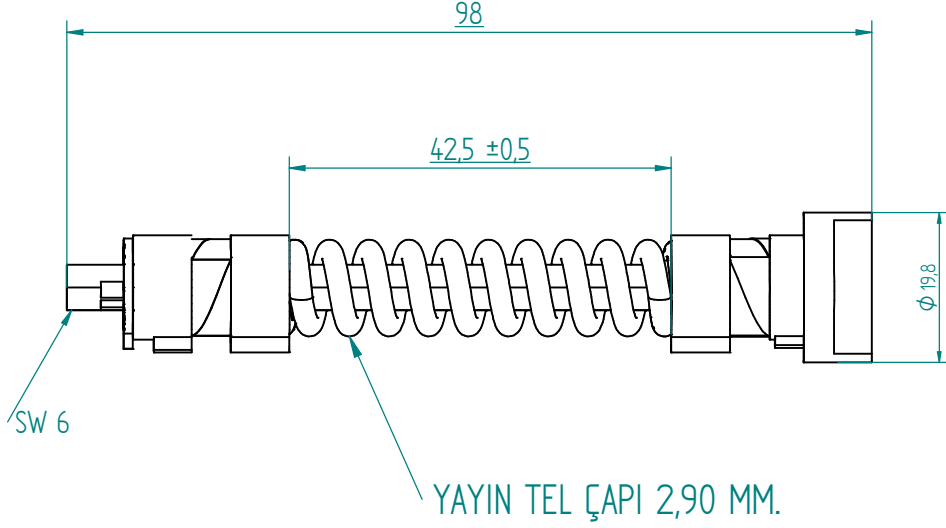


SERBEST TÖLERANSLAR
GENERAL TOLERANCES

0-6 mm	±0.1
6-30 mm	±0.2
30-120 mm	±0.3
120-... mm	±0.5



Çizimdeki tüm ölçüler mm'dir.Çizim üzerinden ölçü almayınız.
All drawing units are mm and without scale

				TARİH DATE	-		TERMEL Makina Sanayi ve Ticaret Ltd. Şti. Çavuşoğlu mh. Selviyolu cd. No:8 Kartal İstanbul / TÜRKİYE Tel: +90 216 389 87 41 - 387 26 03 Fax: +90 216 374 59 21 E mail: info@termel.com.tr
				ÖLÇEK SCALE	-		
				MALZEME MATERIAL	-		
				AĞIRLIK WEIGHT	-		
				ÇİZİM DRAWING	HÜSEYİN DÜŞÜN	ÜRÜN ADI: PRODUCT NAME ÜST CAM KAPAK MENTEŞESİ - NORMAL TANSİYON	
				KONTROL CONTROL	E.KOCYIGIT		
				MÜŞTERİ KODU CUSTOMER CODE	-		
SIRA NO NUMBER	DEĞİŞİKLİK MODIFICATION	İMZA SIGN	TARİH DATE	MÜŞTERİ ADI CUSTOMER NAME	-	ÜRÜN KODU: PRODUCT CODE	-