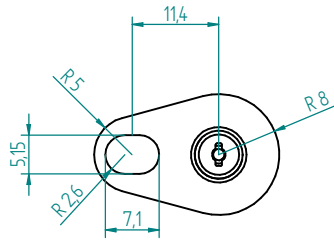
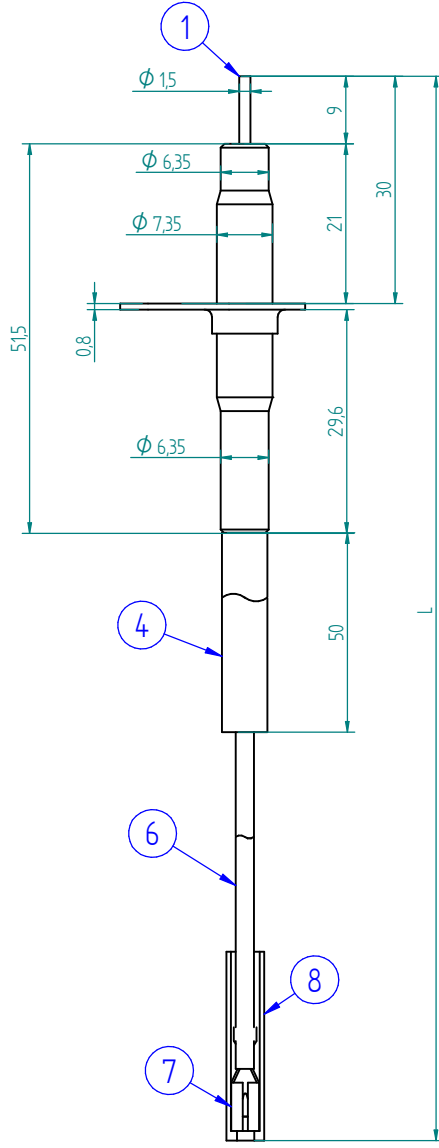


SERBEST TÖLERANSLAR
GENERAL TOLERANCES

0-6 mm	±0.1
6-30 mm	±0.2
30-120 mm	±0.3
120-... mm	±0.5



Çizimdeki tüm ölçüler mm'dir.Çizim üzerinden ölçü almayınız.
All drawing units are mm and without scale

Malzeme Listesi

No	Malzeme
1	8101 Elektrod
2	S023 Seramik
3	4003
4	H046x50mm. Silikon Makaron Ø5,5mm.
5	H041x20mm. Daralan Makaron
6	Teflon Kablo
7	5020 Terminal
8	P056 Konnektör

SIRA NO NUMBER	DEĞİŞİKLİK MODIFICATION	İMZA SIGN	TARİH DATE	TARİH DATE	14.10.2014
				TARİH DATE	
				ÖLÇEK SCALE	-
				MALZEME MATERIAL	-
				AĞIRLIK WEIGHT	-
				ÇİZİM DRAWING	HÜSEYİN DÜŞÜN
				KONTROL CONTROL	E.KOCYIGIT
				MÜŞTERİ KODU CUSTOMER CODE	-
				MÜŞTERİ ADI CUSTOMER NAME	-



TERMEL

Makina Sanayi ve Ticaret Ltd. Şti.
Çavuşoğlu mh. Selviyolu cd. No:8 Kartal
İstanbul / TÜRKİYE
Tel: +90 216 389 87 41 - 387 26 03
Fax: +90 216 374 59 21
E mail: info@termel.com.tr

ÜRÜN ADI:
PRODUCT NAME

KABLOLU BUJİ BRÜLÖR

ÜRÜN KODU: 53.8101.S023.(L)
PRODUCT CODE