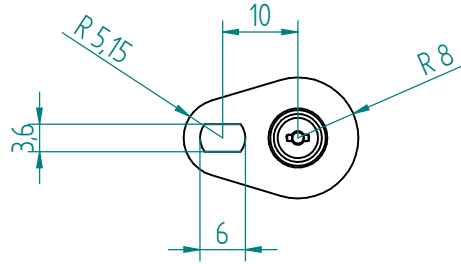
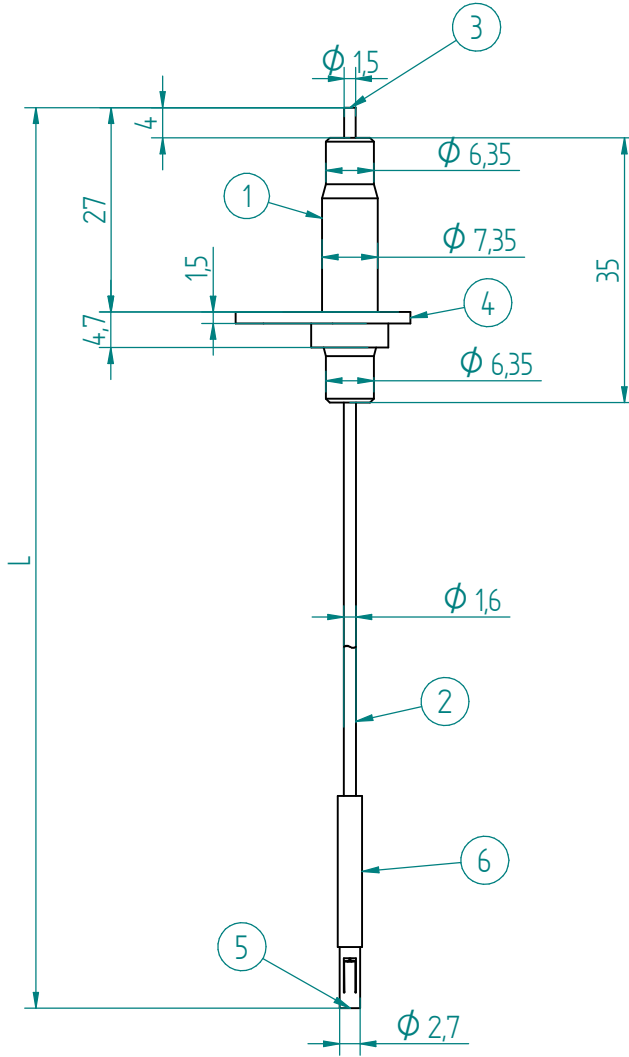


SERBEST TÖLERANSLAR  
GENERAL TOLERANCES

0-6 mm	±0.1
6-30 mm	±0.2
30-120 mm	±0.3
120-... mm	±0.5



Çizimdeki tüm ölçüler mm'dir.Çizim üzerinden ölçü almayınız.  
All drawing units are mm and without scale

1*	S016 Seramik
2	Teflon Wire
3	8013 Elektrod
4	4009 Halteblech
5	5021 SF-17D Ø2,1 Dişi Terminal
6	H041x20mm. 3,2mm. Daralan Makaron

				TARİH DATE	12.03.2018
				ÖLÇEK SCALE	-
				MALZEME MATERIAL	-
				AĞIRLIK WEIGHT	-
				ÇİZİM DRAWING	HÜSEYİN DÜŞÜN
				KONTROL CONTROL	E.KOCYIGIT
				MÜŞTERİ KODU CUSTOMER CODE	-
SIRA NO NUMBER	DEĞİŞİKLİK MODIFICATION	İMZA SIGN	TARİH DATE	MÜŞTERİ ADI CUSTOMER NAME	-



## TERMEL

Makina Sanayi ve Ticaret Ltd. Şti.  
Çavuşoğlu mh. Selviyolu cd. No:8 Kartal  
İstanbul / TÜRKİYE  
Tel: +90 216 389 87 41 - 387 26 03  
Fax: +90 216 374 59 21  
E mail: info@termel.com.tr

ÜRÜN ADI:  
PRODUCT NAME

KABLOLU BUJİ

ÜRÜN KODU: 53.8013.S016.(L)  
PRODUCT CODE