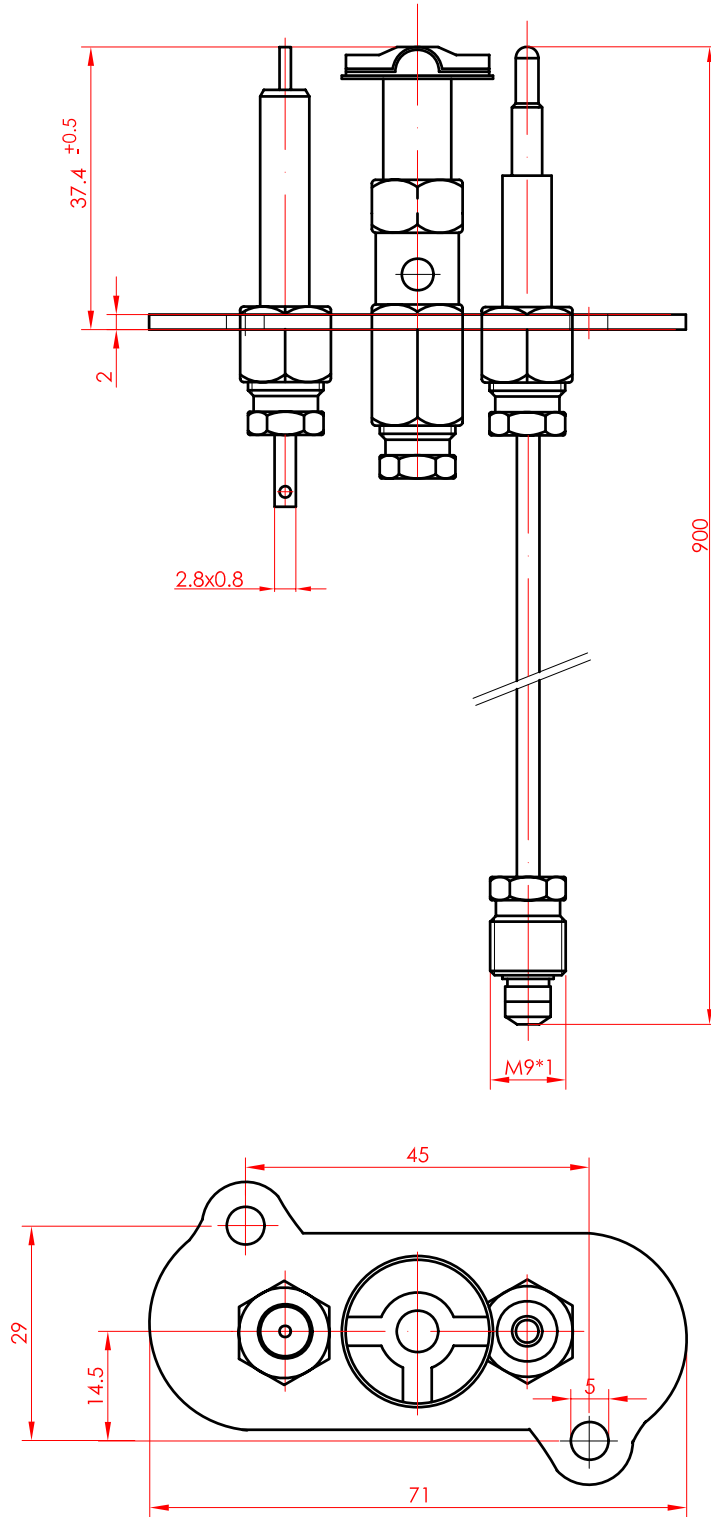


SERBEST TÖLERANSLAR

GENERAL TOLERANCES

0-6 mm	±0.1
6-30 mm	±0.2
30-120 mm	±0.3
120-... mm	±0.5



Çizimdeki tüm ölçüler mm'dir.Çizim üzerinden ölçü almayınız.

Drawing: Unit is mm and without scale

				TARİH DATE	29.07.2005
				ÖLÇEK SCALE	1/1
				MALZEME MATERIAL	XXXXXX
				AĞIRLIK WEIGHT	XXXXXX
				ÇİZİM DRAWING	I.TASTAN
				KONTROL CONTROL	E.KOCYIGIT
				MÜŞTERİ KODU CUSTOMER CODE	XXXXXXX
SIRA NO NUMBER	DEĞİŞİKLİK MODIFICATION	İMZA SIGN	TARİH DATE	MÜŞTERİ ADI CUSTOMER NAME	İLETGAZ



TERMEL

Makina Sanayi ve Ticaret Limited Şti.
Cavusoglu mh. Selmiyolu cd. No:8 Kartal
İstanbul / TÜRKİYE
Tel: +90 216 389 87 41 - 387 26 03
Fax: +90 216 374 59 21
E mail: info@termel.com.tr

ÜRÜN ADI :
PRODUCT NAME

**HERMETİK
PİLOT GRUBU**

ÜRÜN KODU : **3301.01**
PRODUCT CODE