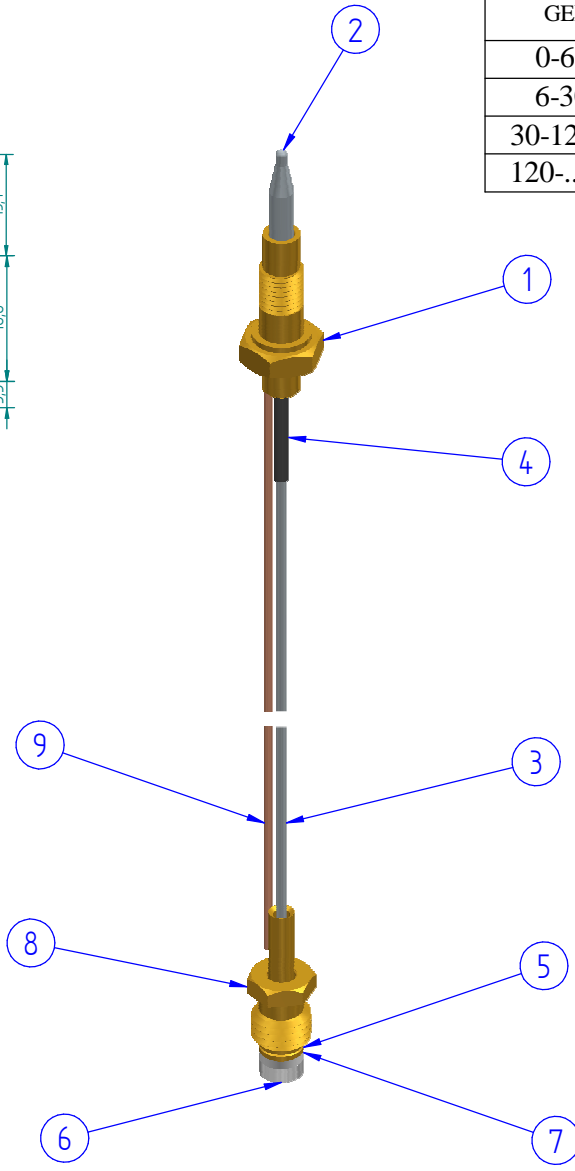
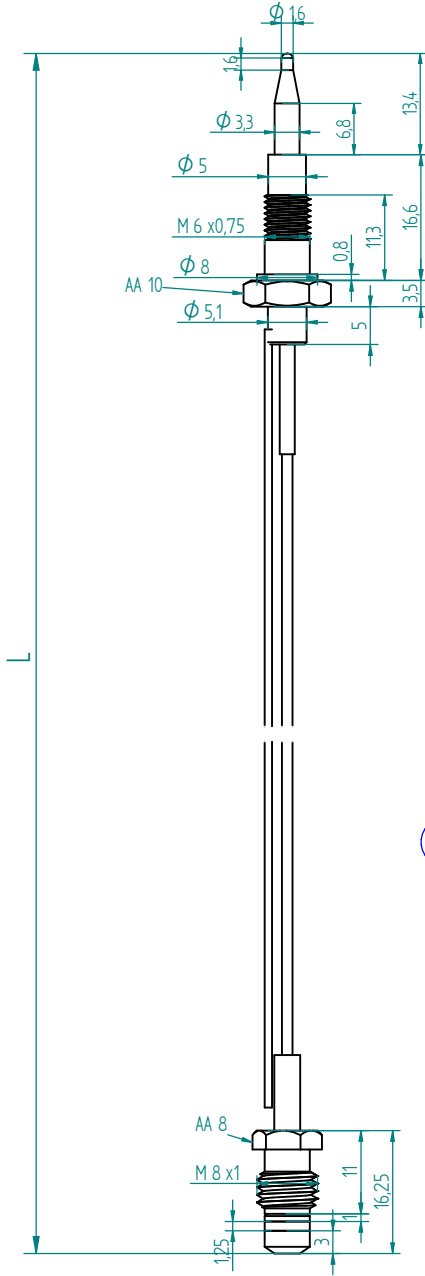


SERBEST TÖLERANSLAR
GENERAL TOLERANCES

0-6 mm	±0.1
6-30 mm	±0.2
30-120 mm	±0.3
120-... mm	±0.5



1	6050x Tutucu - Rev. 22.11.2012
2	Kaynaklı Uç
3	Kablo Cam Elyaf Ø1,5mm
4	H049x45mm. CE Makaron 1mm
5	3033 Kuşgözü Uzun Yeni
6	3036 Ø6mm Radyan Kontak
7	9010 Ø6mm Fiber
8	7001 M8x1 Thermocouple Rekoru
9	Bakır Tel Ø1,2mm

Çizimdeki tüm ölçüler mm'dir.Çizim üzerinden ölçü almayınız.
All drawing units are mm and without scale

				TARİH DATE	15.12.2018
				ÖLÇEK SCALE	-
				MALZEME MATERIAL	-
				AĞIRLIK WEIGHT	-
				ÇİZİM DRAWING	HÜSEYİN DÜŞÜN
				KONTROL CONTROL	E.KOCYIGIT
				MÜŞTERİ KODU CUSTOMER CODE	-
SIRA NO NUMBER	DEĞİŞİKLİK MODIFICATION	İMZA SIGN	TARİH DATE	MÜŞTERİ ADI CUSTOMER NAME	-



TERMEL

Makina Sanayi ve Ticaret Ltd. Şti.
Çavuşoğlu mh. Selviyolu cd. No:8 Kartal
İstanbul / TÜRKİYE
Tel: +90 216 389 87 41 - 387 26 03
Fax: +90 216 374 59 21
E mail: info@termel.com.tr

ÜRÜN ADI:
PRODUCT NAME

THERMOCOUPLE

ÜRÜN KODU: 24.6050.7001.(L)
PRODUCT CODE