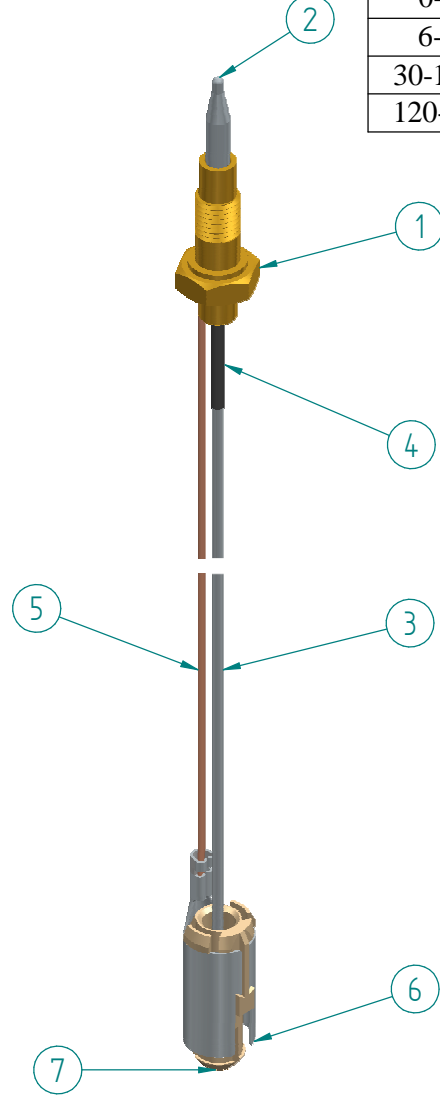
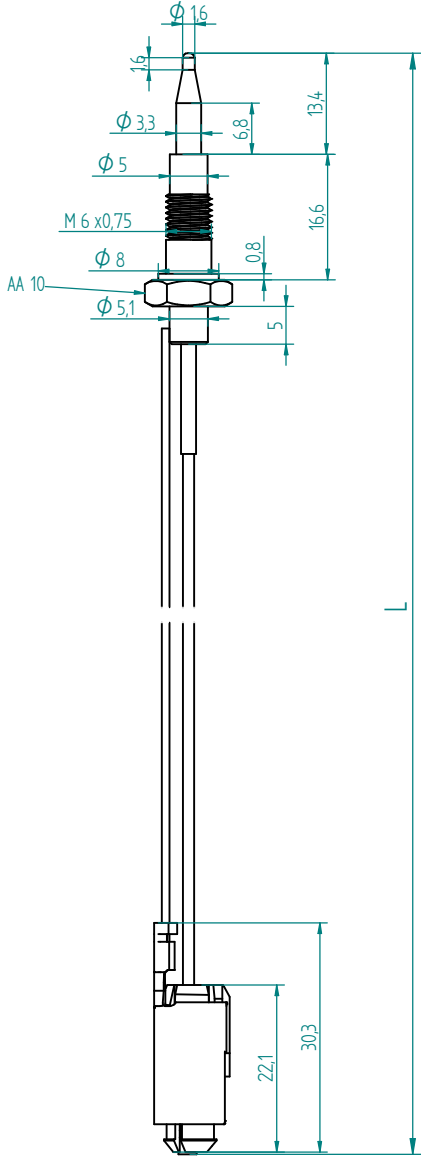


SERBEST TÖLERANSLAR
GENERAL TOLERANCES

0-6 mm	±0.1
6-30 mm	±0.2
30-120 mm	±0.3
120-... mm	±0.5



1	6050x Tutucu - Rev. 22.11.2012
2	Kaynaklı Uç
3	Kablo Cam Elyaf Ø1,5mm
4	H049x45mm. CE Makaron 1mm
5	Bakır Tel Ø1,1mm
6	5050 Terminal Soket
7	P164 Thermocouple Soket Plastik
8*	5021 SF-17D Ø2,1 Dişi Terminal

Çizimdeki tüm ölçüler mm'dir.Çizim üzerinden ölçü almayınız.
All drawing units are mm and without scale

				TARİH DATE	15.12.2018
				ÖLÇEK SCALE	-
				MALZEME MATERIAL	-
				AĞIRLIK WEIGHT	-
				ÇİZİM DRAWING	HÜSEYİN DÜŞÜN
				KONTROL CONTROL	E.KOCYIGIT
				MÜŞTERİ KODU CUSTOMER CODE	-
SIRA NO NUMBER	DEĞİŞİKLİK MODIFICATION	İMZA SIGN	TARİH DATE	MÜŞTERİ ADI CUSTOMER NAME	-



TERMEL

Makina Sanayi ve Ticaret Ltd. Şti.
Çavuşoğlu mh. Selviyolu cd. No:8 Kartal
İstanbul / TÜRKİYE
Tel: +90 216 389 87 41 - 387 26 03
Fax: +90 216 374 59 21
E mail: info@termel.com.tr

ÜRÜN ADI:
PRODUCT NAME

THERMOCOUPLE

ÜRÜN KODU: 24.6050.5050.(L)
PRODUCT CODE