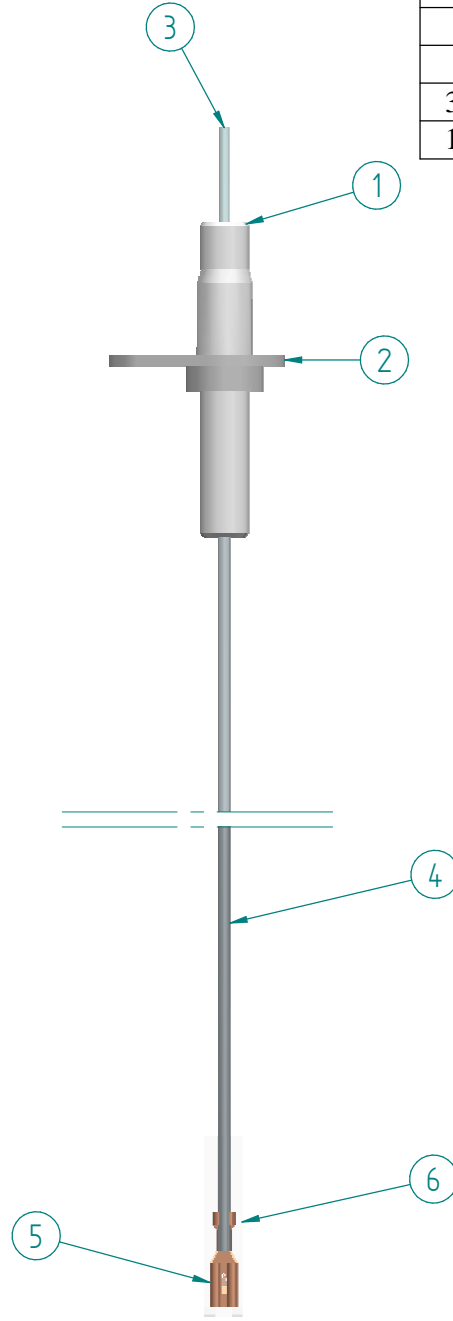
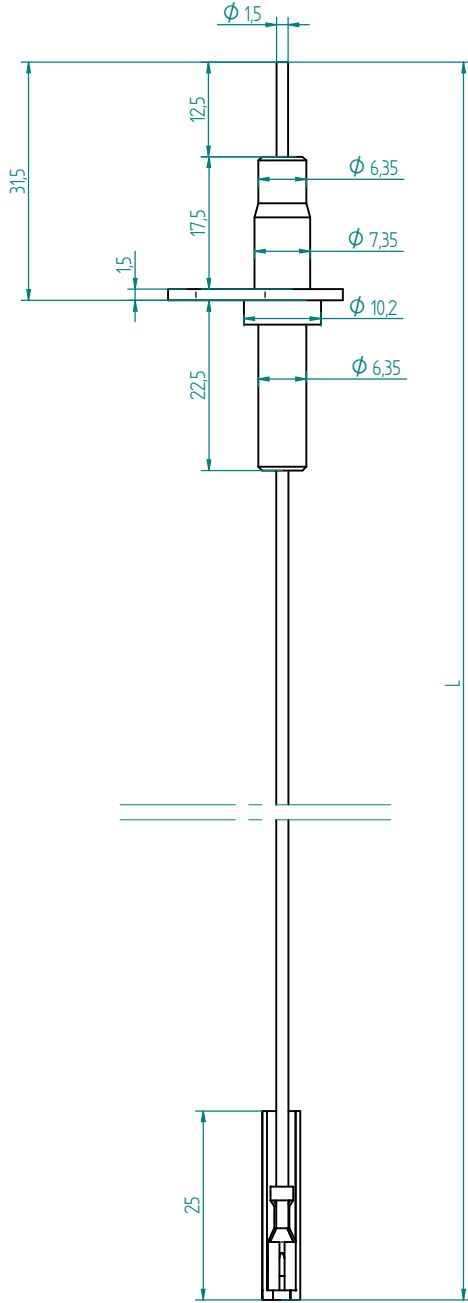


SERBEST TÖLERANSLAR
GENERAL TOLERANCES

0-6 mm	±0.1
6-30 mm	±0.2
30-120 mm	±0.3
120-... mm	±0.5



1	S022 Seramik
2	4009 Halteblech
3	8013 Elektrod
4	Teflon Kablo
5	5020 Terminal
6	P056 Konnektör

Çizimdeki tüm ölçüler mm'dir.Çizim üzerinden ölçü almayınız.
All drawing units are mm and without scale

				TARİH DATE	21.04.2014	 TERMEL Makina Sanayi ve Ticaret Ltd. Şti. Çavuşoğlu mh. Selviyolu cd. No:8 Kartal İstanbul / TÜRKİYE Tel: +90 216 389 87 41 - 387 26 03 Fax: +90 216 374 59 21 E mail: info@termel.com.tr
				ÖLÇEK SCALE	-	
				MALZEME MATERIAL	-	
				AĞIRLIK WEIGHT	-	
				ÇİZİM DRAWING	HÜSEYİN DÜŞÜN	
				KONTROL CONTROL	E.KOCYIGIT	
				MÜŞTERİ KODU CUSTOMER CODE	-	ÜRÜN ADI: PRODUCT NAME
				MÜŞTERİ ADI CUSTOMER NAME	-	BUJİ
SIRA NO NUMBER	DEĞİŞİKLİK MODIFICATION	İMZA SIGN	TARİH DATE	MÜŞTERİ ADI CUSTOMER NAME	-	ÜRÜN KODU: 53.8013.S022.(L) PRODUCT CODE