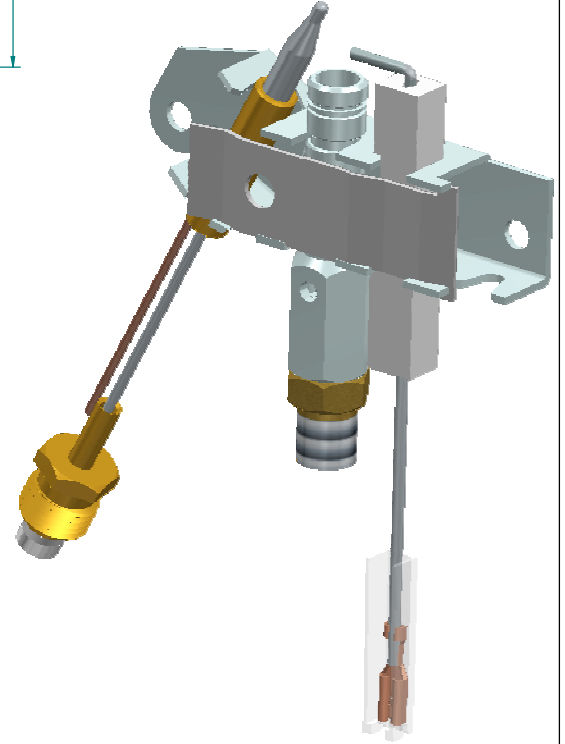
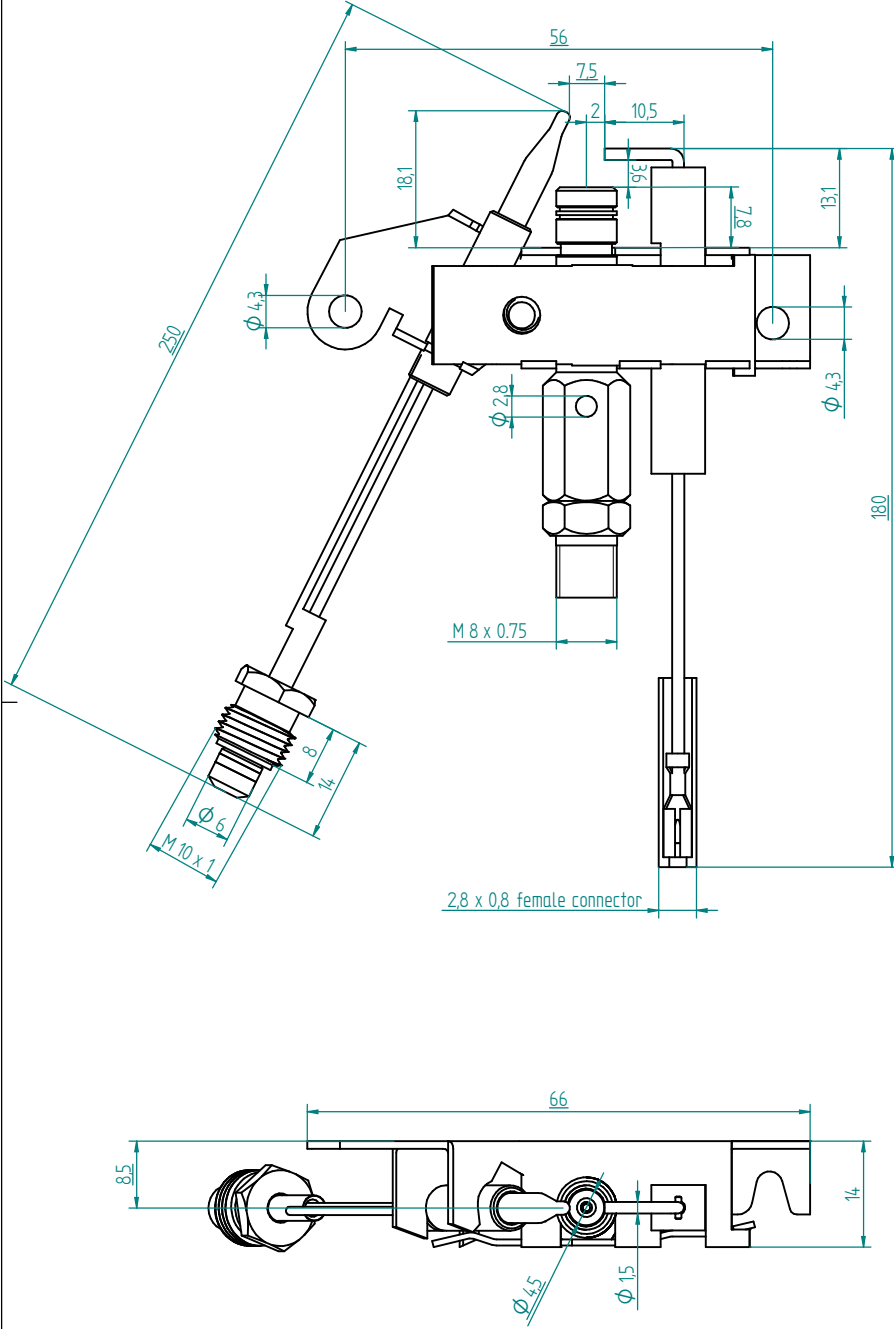


SERBEST TÖLERANSLAR
GENERAL TOLERANCES

0-6 mm	±0.1
6-30 mm	±0.2
30-120 mm	±0.3
120-... mm	±0.5



Çizimdeki tüm ölçüler mm'dir.Çizim üzerinden ölçü almayınız.
All drawing units are mm and without scale

				TARİH DATE	30.09.2014	 TERMEL Makina Sanayi ve Ticaret Ltd. Şti. Çavuşoğlu mh. Selviyolu cd. No:8 Kartal İstanbul / TÜRKİYE Tel: +90 216 389 87 41 - 387 26 03 Fax: +90 216 374 59 21 E mail: info@termel.com.tr
				ÖLÇEK SCALE	-	
				MALZEME MATERIAL	-	
				AĞIRLIK WEIGHT	-	
				ÇİZİM DRAWING	HÜSEYİN DÜŞÜN	
				KONTROL CONTROL	E.KOCYIGIT	
				MÜŞTERİ KODU CUSTOMER CODE	-	ÜRÜN ADI: PRODUCT NAME
				MÜŞTERİ ADI CUSTOMER NAME	-	ÜRÜN KODU: 9501.13 PRODUCT CODE
SIRA NO NUMBER	DEĞİŞİKLİK MODIFICATION	İMZA SIGN	TARİH DATE			