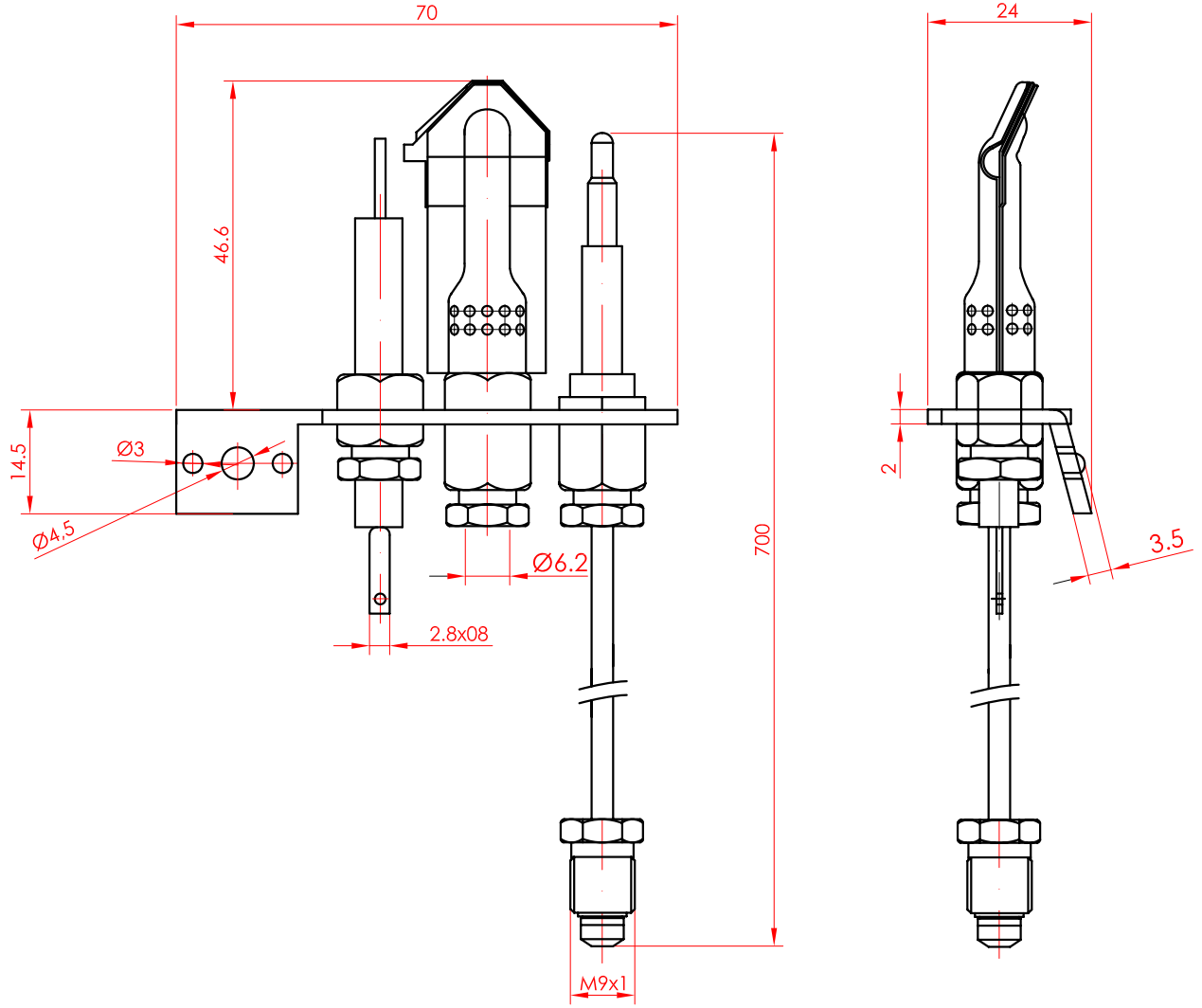


SERBEST TÖLERANSLAR

GENERAL TOLERANCES

0-6 mm	±0.1
6-30 mm	±0.2
30-120 mm	±0.3
120-... mm	±0.5



Çizimdeki tüm ölçüler mm'dir.Çizim üzerinden ölçü almayınız.

Drawing: Unit is mm and without scale

				TARİH DATE	29.07.2005	 TERMEL Makina Sanayi ve Ticaret Limited Şti. Cavusoglu mh. Selmiyolu cd. No:8 Kartal İstanbul / TÜRKİYE Tel: +90 216 389 87 41 - 387 26 03 Fax: +90 216 374 59 21 E mail: info@termel.com.tr
				ÖLÇEK SCALE	1/1	
				MALZEME MATERIAL	XXXXXX	
				AĞIRLIK WEIGHT	XXXXXX	
				ÇİZİM DRAWING	I.TASTAN	
				KONTROL CONTROL	E.KOCYIGIT	ÜRÜN ADI : PRODUCT NAME
				MÜŞTERİ KODU CUSTOMER CODE	XXXXXXX	HERMETİK PİLOT GRUBU
SIRA NO NUMBER	DEĞİŞİKLİK MODIFICATION	İMZA SIGN	TARİH DATE	MÜŞTERİ ADI CUSTOMER NAME	HATİPOĞLU	ÜRÜN KODU : PRODUCT CODE
						4401.01