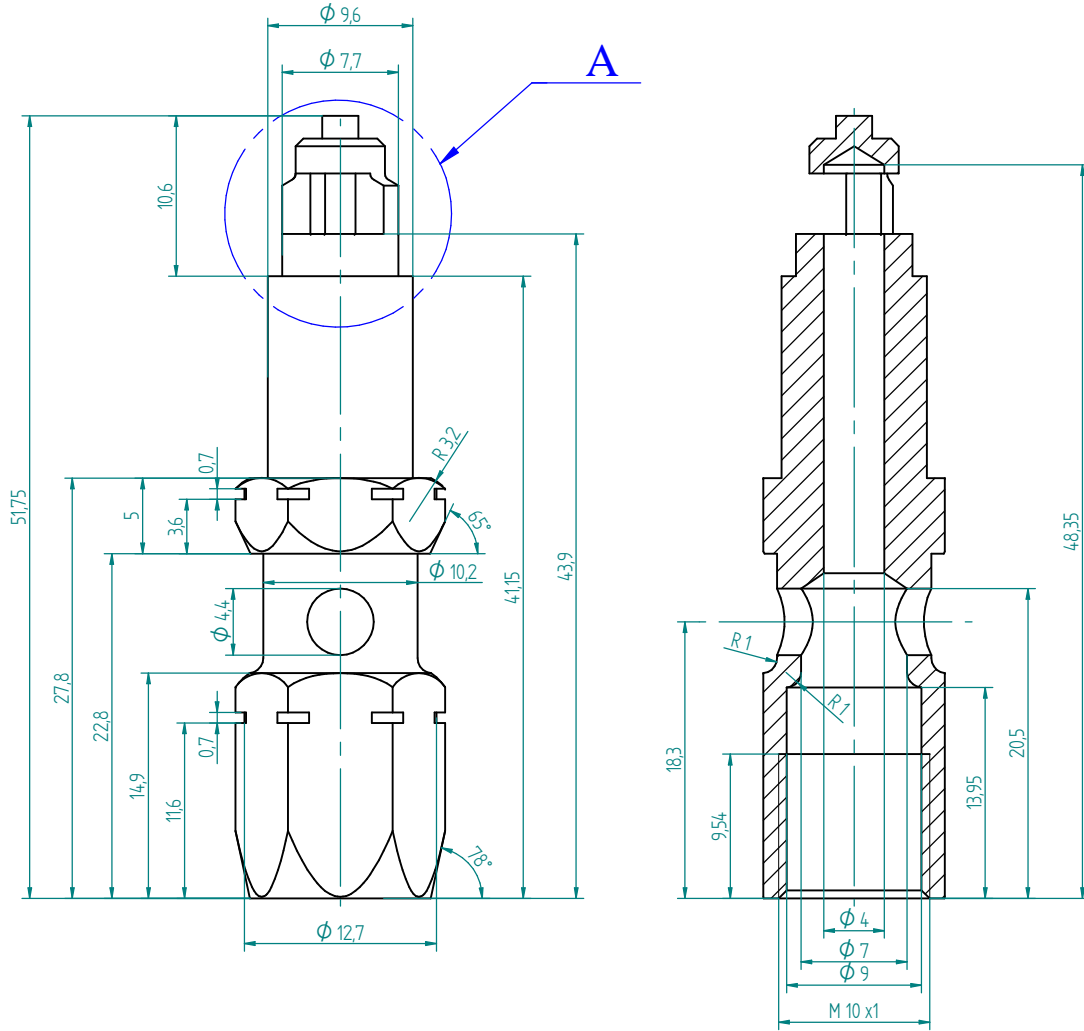
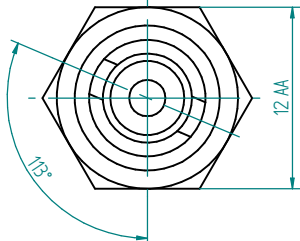
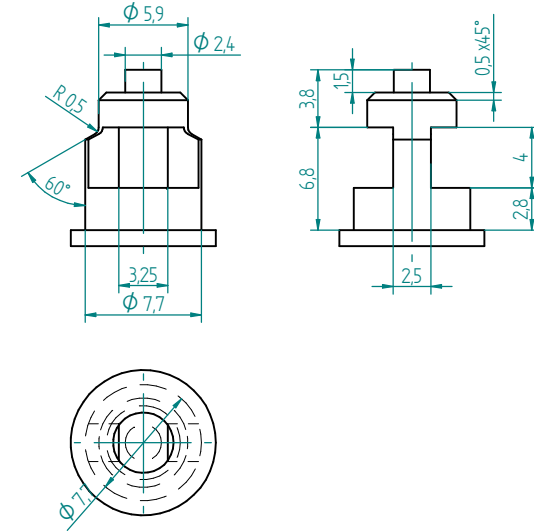


0-6 mm	±0.1
6-30 mm	±0.2
30-120 mm	±0.3
120-... mm	±0.5



A KISMININ  
3 GÖRÜNÜŞÜ



Çizimdeki tüm ölçüler mm'dir.Çizim üzerinden ölçü almayınız.  
All drawing units are mm and without scale

SIRA NO NUMBER	DEĞİŞİKLİK MODIFICATION	İMZA SIGN	TARİH DATE

TARİH DATE	13.10.2010
ÖLÇEK SCALE	-
MALZEME MATERIAL	-
AĞIRLIK WEIGHT	-
ÇİZİM DRAWING	A.YAZICI
KONTROL CONTROL	E.KOCYIGIT
MÜŞTERİ KODU CUSTOMER CODE	-
MÜŞTERİ ADI CUSTOMER NAME	-



**TERMEL**

Makina Sanayi ve Ticaret Ltd. Şti.  
Çavuşoğlu mh. Selviyolu cd. No:8 Kartal  
İstanbul / TÜRKİYE  
Tel: +90 216 389 87 41 - 387 26 03  
Fax: +90 216 374 59 21  
E mail: info@termel.com.tr

**ÜRÜN ADI:**  
PRODUCT NAME

**PİLOT**

**ÜRÜN KODU:**  
PRODUCT CODE

**3053**